

## Habverő keverőgépek Habverő keverőgép, 5 L, elektronikus, segédgép kihajtással

TERMÉK # \_\_\_\_\_

MODELL # \_\_\_\_\_

NÉV # \_\_\_\_\_

SIS # \_\_\_\_\_

AIA # \_\_\_\_\_

600193 (BE5BYA)

5 literes habverő keverőgép, üst érzékeléssel, elektronikus sebesség szabályzással. Rozsdamentes acél spirális dagasztókarral, lapáttal és habverőfejjel szállítva. K típusú segédgép kihajtással. BPA mentes biztonsági védőelemmel szállítva.

### Rövid leírás

#### Termék szám

Alkalmos dagasztásra, keverésre, habverésre. Alumínium burkolat fém alsó résszel. 5 literes 18/10 mm acél üst. Erőteljes aszinkron motor elektronikus sebességszabályzással (20-220 fordulat/perc). BPA mentes biztonsági védőelemmel szállítva. Üst érzékelő. A készülék csak akkor kapcsolható be, ha az üst és a biztonsági védőelem megfelelően a helyén van. Mosogatógépben tisztítható rozsdamentes acél spirális dagasztókarral, lapáttal és habverőfejjel szállítva. K segédgép kihajtással (tartozékok nélkül).

### Fő jellemzők

- Professzionális kompakt asztali habverő keverőgép, intenzív használatra (dagasztás, keverés és habverés).
- Max. kapacitás (liszt, 60%-os hidratációval) 1,5kg, 10-100 adag.
- Szállított tartozék:
  - Spirális dagasztókar, lapát, habverőfej, 5 L-es üst. Rozsdamentes acélból készültek, mosogatógépben tisztíthatóak.-Segédgép kihajtás (a segédgépek nem tartozékok).
- Az üstben akár kis mennyiségű étel is feldolgozható.
- Elektronikus sebesség szabályzó.
- Levehető biztonsági rács, amely aktiválja az üst leengedését és felemelését.
- Az üst leengedésekor egy biztonsági egység automatikusan leállítja a készüléket.
- Ergonómikus és megbízható kezelőgombbal állítható be a sebesség, a használatban lévő tartozék és az alapanyag keménységétől függően.
- A mixer csak akkor indítható el, ha az üst és a biztonsági rács megfelelően a helyén van.

### Konstrukció

- AISI 304 mm. acél üst - 5 L kapacitás.
- Kompakt és hordozható külső.
- Aszinkron motor magas indítási nyomatékkal.
- Változtatható sebesség, 20 - 220 fordulat/perc (bolygóműves mozgás).
- Bolygóműves kialakítás önzsírozó fogaskerekekkel.
- Vízálló bolygóműves rendszer (IP55: elektromos vezérlés, IP34 az egész készülékre vonatkozóan).
- Átlátszó fröccsenésvédő Eastman Tritan™-kopoliészterből, BPA mentes, amely ütésálló és tiszta és tartós marad számos mosogatógépben történt használat után is. Az Eastman&Tritan az Eastman Chemical Company védjegye.
- A szerszámok forgásának sebesség 67 és 740 ford/perc között változtatható.
- Nagy teherbírású fém segédgép kihajtás.

### Szállított tartozékok

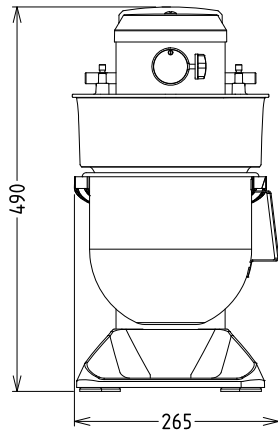
- 1 Üst, 5 lt-es PNC 653295 modellhez
- 1 Rozsdamentes acél PNC 653756 lapát, 5L.
- 1 Rozsdamentes acél PNC 653757 habverőfej, 5L.
- 1 Rozsdamentes acél PNC 653765 spirális dagasztókar 5 L.

### Jóváhagyás

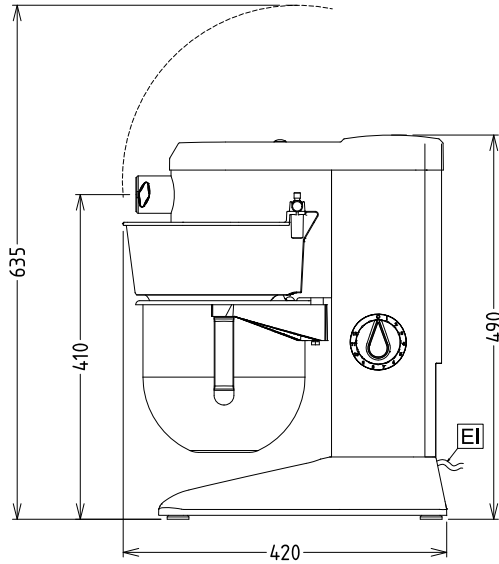
**Opcionális tartozékok**

- 60mm-es húsdaráló K típusú csatlakozáshoz (12mm-es négyzet alakú hub), 1 tárcsa PNC 653043
- 3-as tárcsaszett (3-4,5-8 mm) húsdarálóhoz PNC 653044
- Üst, 5 lt-es modellhez PNC 653295
- Tészta készítő kiegészítő (lasagne) PNC 653296
- Tészta készítő kiegészítő (2mm) PNC 653298
- Tészta egységcsomag (lasagne, tagliatelle, tagliolini) PNC 653300
- Rozsdamentes acél lapát, 5L. PNC 653756
- Rozsdamentes acél habverőfej, 5L. PNC 653757
- Rozsdamentes acél spirális dagasztókar 5 L. PNC 653765
- Zárt védőburkolat BE5/8-hoz, segédgép kihajtással PNC 653782

Előlnézet

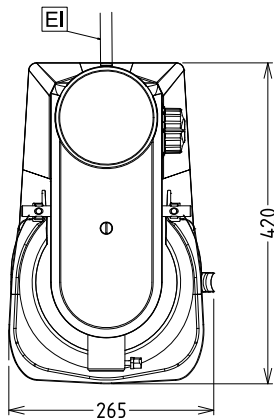


Oldalnézet



EI = Elektromos csatlakozás

Felülnézet



### Elektromos

Tápfeszültség:

600193 (BE5BYA)

200-240 V/1N ph/50/60 Hz

Felvett teljesítmény:

0.45 kW

### Kapacitás:

Teljesítmény (max.):

1.5 kg/ciklus

Kapacitás:

5.5 Litre

### Technikai információ:

Külső méretek, szélesség:

266 mm

Külső méretek, mélység:

416 mm

Külső méretek, magasság:

487 mm

Szállítási súly:

19 kg

Nettó súly (kg):

17

Hideg vizes tészta:

1.5 kg with Spirális dagasztókar

Tojásfehérje:

10 with Habverő

**Szállított tartozékok**

- 1 Üst, 5 lt-es modellhez PNC 653295
- 1 Rozsdamentes acél lapát, 5L. PNC 653756
- 1 Rozsdamentes acél habverőfej, 5L. PNC 653757
- 1 Rozsdamentes acél spirális dagasztókar 5 L. PNC 653765

**Opcionális tartozékok**

- 60mm-es húsdaráló K típusú csatlakozáshoz (12mm-es négyzet alakú hub), 1 tárcsa PNC 653043
- 3-as tárcsaszett (3-4,5-8 mm) húsdarálóhoz PNC 653044
- Üst, 5 lt-es modellhez PNC 653295
- Tészta készítő kiegészítő (lasagne) PNC 653296
- Tészta készítő kiegészítő (2mm) PNC 653298
- Tészta egységcsomag (lasagne, tagliatelle, tagliolini) PNC 653300
- Rozsdamentes acél lapát, 5L. PNC 653756
- Rozsdamentes acél habverőfej, 5L. PNC 653757
- Rozsdamentes acél spirális dagasztókar 5 L. PNC 653765
- Zárt védőburkolat BE5/8-hoz, segédgép kihajtással PNC 653782